

READ AND SAVE THESE INSTRUCTIONS

APPLICATION

The Enviraire Elite™ HE225A,B Bypass Flow-Through Humidifier uses the warm air furnace blower to provide humidification for the whole house. The HE225A,B works with virtually any Honeywell humidity control, but for optimal performance, use with the Honeywell Perfect Climate Comfort Center™ control.

INSTALLATION

WARNING

Hazardous Voltage.
Can cause personal injury or equipment damage.
Do not cut or drill into any air conditioning or electrical accessory.

CAUTION

Freezing Water and High Water or Static Pressure Hazard.
Can cause water damage or permanent equipment damage.

- The humidifier must be located where the ambient temperature is above 32°F (0°C) and below 160°F (71°C).
- Be sure supply plenum static pressure is no greater than 0.3 in. w.c. and water pressure is no greater than 125 psi.

IMPORTANT

To assure optimal product performance, be sure the template is level before marking.

- Determine the best location for the humidifier and draw a level line on the plenum. See Fig. 1.

IMPORTANT

Mount the humidifier at least 3 in. (76 mm) above the furnace jacket to allow adequate space for the solenoid valve and drain line. Check that there is adequate space above the humidifier to remove and install the humidifier cover. Do not install on a furnace jacket.

- Tape this piece of paper in position as your template and trace around the template.
- Remove the template and carefully cut the rectangular opening.
- Disassemble the humidifier. Remove the cover and take out the humidifier pad assembly. See Fig. 2.

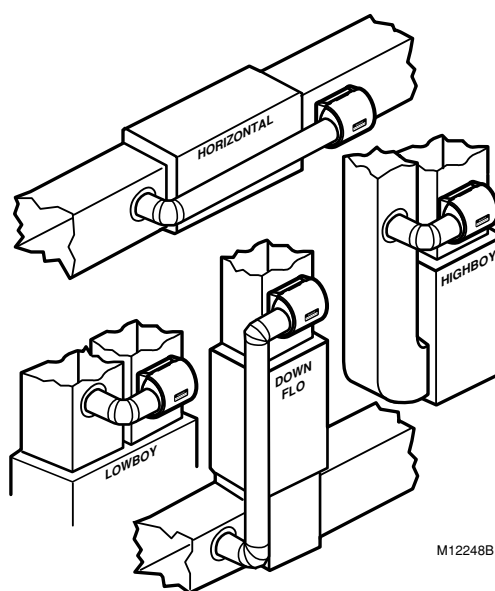


Fig. 1. Typical humidifier installation locations.

NOTE: Sidewalls are interchangeable for either left or right bypass installation. To change direction, remove the screws holding each sidewall, switch sidewall locations and reinstall the screws.

- Position the humidifier housing in the opening (be sure it is level), so the locking tabs are in place on the lower sheet metal edge of the opening.
- Secure the humidifier housing to the opening at the top and bottom using sheet metal screws.



© U.S. Registered Trademark
Copyright © 2003 Honeywell International Inc. • All Rights Reserved

TEMPLATE

IMPORTANT

The damper is specifically designed with snap features for use specifically with Honeywell humidifiers. It is not intended for use in any other application.

- To install the damper:
 - Insert the damper into the humidifier with the selector knob aligned with the forward-facing hole in the humidifier collar.
 - Twist the damper until it snaps into place.

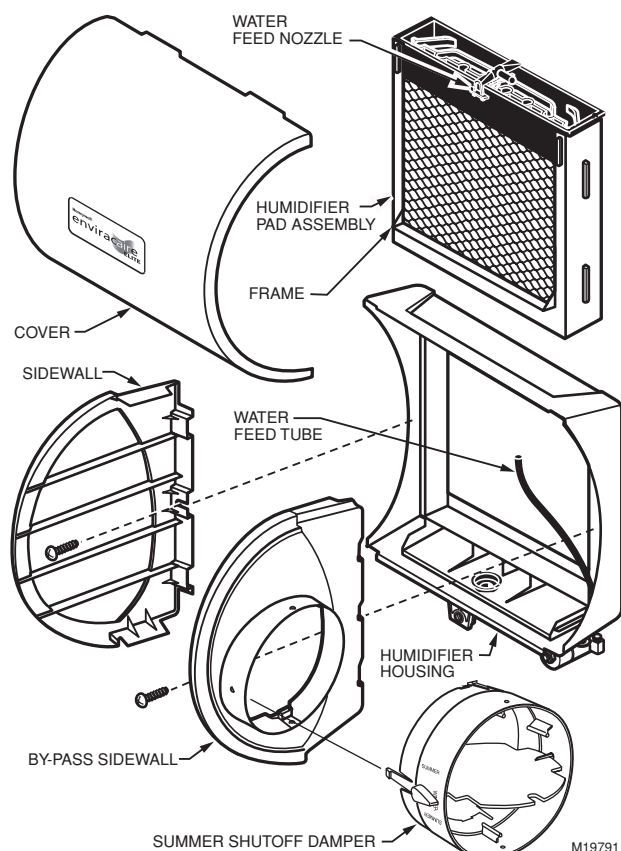


Fig. 2. Humidifier components.

- Seal the duct connections with duct tape.

NOTE: To avoid sagging and stress on the humidifier, add support when ducting is longer than 4 ft (120 cm).

- Reinstall the humidifier pad assembly in the humidifier housing.

NOTE: Be sure the water feed tube is not pinched or kinked.

- Hinge the cover in place and secure with the thumbscrew located at the bottom of the cover.

WIRING

CAUTION

Hazardous Voltage.
Can cause personal injury or equipment damage.

- Disconnect power supply before installing or servicing.
- On multispeed blower applications, do not wire the high voltage side of the transformer to the same power source that services the furnace blower or the transformer may burn out prematurely.

All wiring must comply with applicable local codes, ordinances and regulations.

- Mount the transformer in a convenient location.

IMPORTANT

Install transformer on the outside of a grounded metal junction box using only a 7/8 in. (22 mm) knockout hole. Place mounting tabs into the knockout hole and firmly tighten the locking screw. Field wiring connections and grounding means for the transformer and enclosure shall be in accordance with the National Electrical Code (NEC) and the Canadian Electrical Code (CEC).

- Connect wires to the 120V side of the transformer.

For humidity control wiring connections:

- Wire the humidifier solenoid valve, current sensing relay or sail switch, humidity control and transformer. Refer to the humidity control installation instructions for mounting and wiring information.

IMPORTANT

- For proper operation, the humidifier must be energized during blower motor cycles.
- Current sensing relay or sail switch is not needed with the Automatic Humidity Control.

NOTE: Select models of fan centers include humidifier taps so the current sensing relay or sail switch are not needed.

PLUMBING SADDLE VALVE

Hot or cold water, either hard or softened, can be used in the humidifier.

- Use the self-piercing saddle valve (included) to tap into the water supply line at an appropriate location.

WARNING

Chemical Hazard.
Can cause personal injury or equipment damage.
Do not use any line connected to an air conditioner.

IMPORTANT

- The saddle valve is not designed to be used to regulate water flow. The valve is either open or closed.
- To prevent debris from clogging the solenoid in-line filter, be sure to install the saddle valve handle pointing toward the ceiling.

NOTE: Lightly clean the copper tubing ends with fine sandpaper before making any connections.

- Use 1/4 in. O.D. copper tubing and connect the saddle valve to the inlet side of the solenoid valve.
 - Place the brass compression nut over the copper tubing.
 - Slide the brass ferrule over the tubing.

NOTE: Do not over-tighten the compression nut. Moderate tightness will prevent leaking.

- Insert the tubing into the solenoid valve fitting and support the valve while tightening the compression nut.

NOTE: Slope drain tube downward for correct drainage.

- Connect a 1/2 in. drain tube to the humidifier drain fitting and run to a suitable drain.

CHECKOUT

- Open the saddle valve.

NOTE: The furnace blower must be on for the humidifier to operate.

- Set the thermostat setpoint 10°F (6°C) above the room temperature.
- Set the Convertible Humidity Control to a high humidity setting, or place the H1008A Automatic Humidity Control in the test position.
- Observe the water running out of the drain line to be sure the humidifier is working properly.
- Check for leaks.
- Reset the thermostat and Convertible Humidity Control to a comfortable setting, or the Automatic Humidity Control to the desired frost factor setting.

VEUILLEZ LIRE CES INSTRUCTIONS ET LES CONSERVER.

APPLICATION

Sur les humidificateurs à circulation directe et à dérivation Enviraaire Elite™ HE225A,B, le ventilateur à air chaud de l'appareil de chauffage assure l'humidification de l'air de toute la maison. Compatibles avec pratiquement tous les hygromètres Honeywell, les humidificateurs HE225A,B offrent un rendement maximal lorsqu'ils sont utilisés avec le thermostat Honeywell Climate Comfort Center™.

INSTALLATION

⚠ MISE EN GARDE

Risque de choc électrique. Peut causer des blessures ou des dommages matériels.
Ne pas couper ou percer un appareil électrique ou de conditionnement d'air.

⚠ AVERTISSEMENT

Le gel, une pression d'eau trop élevée ou une pression statique anormale peuvent causer des dégâts d'eau ou endommager le matériel d'une manière irréversible.

- Installer l'humidificateur dans un endroit où la température ambiante se situe entre 0 °C (32 °F) et 71 °C (160 °F).
- S'assurer que la pression statique de l'alimentation dans le plenum ne dépasse pas 0,3 po C.E. et que la pression de l'eau ne dépasse pas 125 psi.

IMPORTANT

Avant de marquer l'emplacement, vérifier si le gabarit est de niveau pour assurer le rendement optimal de l'appareil.

1. Déterminer l'endroit le mieux approprié pour l'humidificateur et tracer une ligne de niveau sur le plenum. Voir la Fig. 1.

IMPORTANT

Installer l'humidificateur à une distance minimale de 76 mm (3 po) au-dessus du boîtier de l'appareil de chauffage afin de laisser un espace suffisant pour le montage de l'électrovanne et du tuyau de vidange. S'assurer qu'il y a suffisamment d'espace au-dessus de l'humidificateur pour enlever et remettre le couvercle. Ne pas installer l'humidificateur sur le boîtier de l'appareil de chauffage.

2. Fixer le gabarit avec du ruban adhésif et en tracer le contour.
3. Enlever le gabarit et couper soigneusement une ouverture rectangulaire.
4. Démontez l'humidificateur. Enlever le couvercle et retirer l'ensemble écran évaporateur de l'humidificateur. Voir la Fig. 2.

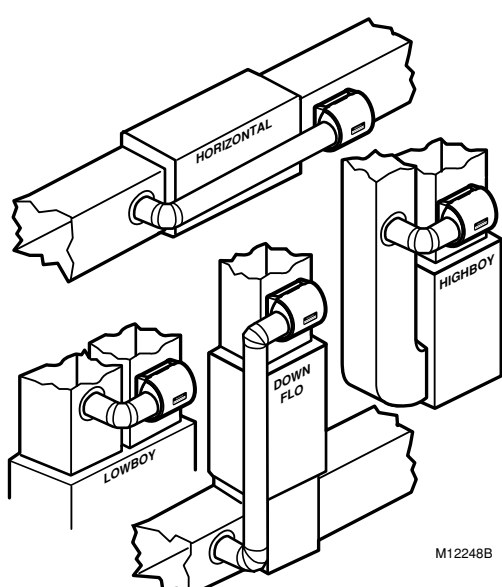


Fig. 1. Emplacements types de l'humidificateur.



© Marque de commerce enregistrée aux États-Unis. Copyright © 2003 Honeywell International Inc. • Tous droits réservés.

GABARIT

REMARQUE : Les parois latérales sont interchangeables; elles conviennent donc aux installations avec dérivation à droite ou à gauche. Pour inverser les parois, enlever les vis qui les retiennent, les changer de côté, puis replacer les vis.

5. Mettre le boîtier de l'humidificateur dans le trou (s'assurer qu'il est de niveau) de manière que les attaches de verrouillage soient sur l'arête de la tôle inférieure de l'ouverture.
6. Enfoncer les vis à tôle dans la partie supérieure et la partie inférieure du boîtier pour le fixer.

IMPORTANT

Le registre comporte un mécanisme d'encliquetage spécifiquement conçu pour les humidificateurs Honeywell. Il n'est prévu pour aucune autre application.

7. Pour installer le registre :
 - a. Insérer le registre sur l'humidificateur en alignant le bouton de sélection avec l'ouverture vers l'avant dans le collier de l'humidificateur.
 - b. Faire tourner le registre jusqu'à ce qu'il s'insère en place.

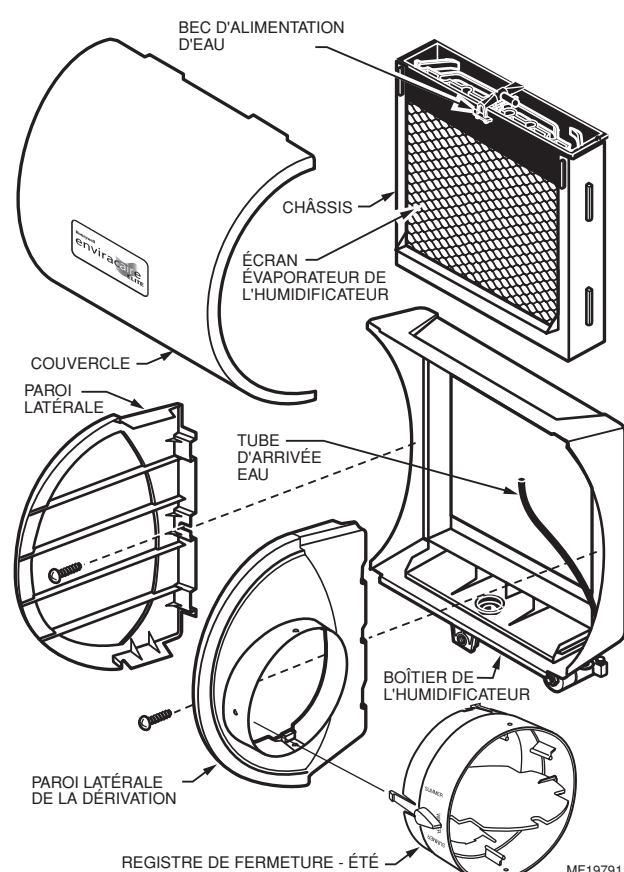


Fig. 2. Composants de l'humidificateur.

8. Sur l'autre plenum, couper une ouverture pour le collet de 152 mm (6 po).
9. Installer le collet de 152 mm (6 po) de diamètre.

REMARQUE : S'assurer d'installer un registre dans la gaine pour la mise hors service en été, s'il y a un système de climatisation.

10. Installer une gaine de 152 mm (6 po) entre le collet et l'humidificateur.

REMARQUE : Dans le cas de certaines installations, un coude de 90° doit être fixé au collet.

11. Sceller les raccords de la gaine avec du ruban à gaine isolant.

REMARQUE : Si la gaine mesure plus de 120 cm (4 pi) de longueur, installer des supports pour éviter son affaissement et les contraintes sur l'humidificateur.

12. Remettre l'ensemble écran évaporateur dans le boîtier de l'humidificateur.

REMARQUE : S'assurer que le tube d'arrivée d'eau n'est ni écrasé ni tortillé.

13. Replacer le couvercle dans les fentes et le fixer au moyen des vis à oreilles au bas du couvercle.

CÂBLAGE

⚠ AVERTISSEMENT

Risque de choc électrique. Peut causer des blessures ou des dommages matériels.

- Couper l'alimentation avant de faire l'installation ou l'entretien.
- Dans les applications avec ventilateur à plusieurs vitesses, ne pas relier à la même source d'alimentation le côté haute tension du transformateur et le ventilateur de l'appareil de chauffage sinon le transformateur pourrait arrêter de fonctionner prématurément.

Tout le câblage doit être conforme aux codes et aux règlements locaux.

1. Monter le transformateur dans un endroit approprié.

IMPORTANT

Monter le transformateur à l'extérieur d'une boîte de jonction en métal mise à la terre en utilisant une seule ouverture défonçable de 22 mm (7/8 po). Placer les attaches de montage dans l'ouverture défonçable et visser à fond les vis de blocage. Les connexions en clientèle et les connexions de mise à la terre du transformateur et du boîtier doivent être conformes au Code national d'électricité (CNE) et au Code canadien de l'électricité (CCE).

2. Raccorder les fils au côté 120 V du transformateur.

Raccordement de l'hygrostat :

1. Câbler l'électrovanne de l'humidificateur, le relais de détection de courant ou l'interrupteur à ailette, l'hygrostat et le transformateur. Consulter la notice d'installation de l'hygrostat pour le montage et le câblage.

IMPORTANT

- Pour bien fonctionner, l'humidificateur doit être sous tension lorsque le moteur du ventilateur est en marche.
- Avec l'hygrostat automatique, il n'y a pas lieu d'installer un relais de détection de courant ou un interrupteur à ailette.

REMARQUE : Certains modèles de ventilateurs ont des prises pour humidificateurs. Si tel est le cas, il n'est pas nécessaire d'installer un relais de détection de courant ou un interrupteur à ailette.

TUYAUTERIE DU ROBINET-VANNE À ÉTRIER

L'humidificateur fonctionne avec de l'eau dure ou de l'eau douce. L'eau peut être chaude ou froide.

1. Utiliser le robinet-vanne à étrier autoperceur (fourni) pour percer le tuyau d'alimentation d'eau au bon endroit.

⚠ MISE EN GARDE

Produit chimique dangereux. Peut causer des blessures ou des dommages matériels.
Ne pas se servir de la tuyauterie reliée au système de climatisation.

IMPORTANT

- Le robinet-vanne à étrier ne doit pas servir de régulateur de débit d'eau. Le robinet-vanne doit être soit ouvert soit fermé.
- S'assurer que la poignée du robinet-vanne à étrier pointe vers le plafond lors de l'installation pour prévenir que des débris ne bloquent l'électrovanne dans le filtre du tuyau.

REMARQUE : Avant d'effectuer les raccords, nettoyer légèrement l'extrémité des tuyaux avec un papier de verre fin.

2. Utiliser un tuyau en cuivre de 1/2 po de diamètre extérieur pour raccorder le robinet-vanne à étrier à l'orifice d'entrée de l'électrovanne.
 - a. Installer l'écrou à compression sur le tuyau en cuivre.
 - b. Glisser la bague en cuivre sur le tuyau.

REMARQUE : Ne pas trop serrer l'écrou à compression. Un serrage moyen empêche les fuites.

- c. Insérer le tuyau dans le raccord de l'électrovanne et soutenir la vanne tout en serrant l'écrou à compression.

REMARQUE : Pour assurer l'évacuation, le tuyau doit présenter une pente descendante.

3. Relier un tuyau de 1/2 po au raccord de vidange de l'humidificateur et l'amener à un égoût qui convient.

VÉRIFICATION

1. Ouvrir le robinet-vanne à étrier.

REMARQUE : L'humidificateur fonctionnera seulement si le ventilateur de l'appareil de chauffage est être en marche.

2. Régler le thermostat à une température supérieure de 6 °C (10 °F) à la température de la pièce.
3. Régler l'hygrostat convertible à un point de consigne élevé ou régler l'hygrostat automatique H1008A à la position «élevé».
4. Pour vérifier si l'humidificateur fonctionne bien, regarder si l'eau s'écoule du tuyau de vidange.
5. Vérifier s'il y a des fuites.
6. Régler le thermostat et l'hygrostat convertible à une température de confort ou régler l'hygrostat automatique selon le facteur de gel désiré.